

Cet appareil est la combinaison d'un filtre et d'un régulateur en un seul élément assurant la filtration et la régulation de l'air fourni par le compresseur.

Etant donné que les filtre-régulateurs sont composés des mêmes éléments que les filtres et que les régulateurs, les performances sont tout à fait similaires.

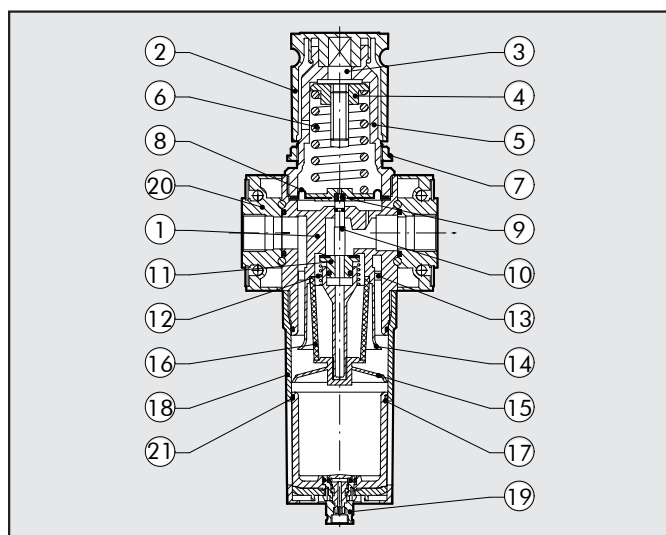
- Débits élevés avec faibles pertes de charge
- Membrane déroulante assurant débit élevé, grande stabilité, haute sensibilité
- Echappement rapide des surpressions secondaires
- Stabilité de la pression secondaire malgré les variations de la pression primaire
- Degré maximal de séparation des condensats
- Visualisation des condensats sur 360°
- Système de purge des condensats manuel et semi-automatique ou automatique.

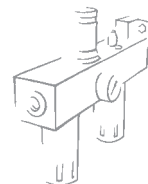


CARACTERISTIQUES TECHNIQUES	FR 100	FR 100	FR 200	FR 200	FR 200	FR 300	FR 300	FR 300
Taraudages	1/4	3/8	1/4	3/8	1/2	1/2	3/4	1
Plage de régulation bar	0÷2 - 0÷4 - 0÷8 - 0÷12		0÷2 - 0÷4 - 0÷8 - 0÷12			0÷2 - 0÷4 - 0÷8 - 0÷12		
Degré de filtration	5µm - 20µm - 50µm		5µm - 20µm - 50µm			5µm - 20µm - 50µm		
Pression Maxi d'entrée	1.5 MPa - 15 bar - 217 psi		1.3 MPa - 13 bar - 188 psi			1.3 MPa - 13 bar - 188 psi		
Débit à 6 bar (0.6 MPa-87 psi)	NI/min	1100	1600			3500		
ΔP 0.5 bar (0.05 MPa - 7 psi)	scfm	39	57			125		
Débit à 6 bar (0.6 MPa-87 psi)	NI/min	1600	3000			5600		
ΔP 1 bar (0.1 MPa - 14 psi)	scfm	57	71			200		
Fluide	Air comprimé							
Température d'utilisation	-10°C à +50°C		-10°C à +50°C			-10°C à +50°C		
à 10 bar; 1 MPa; 145 psi	°F 14°F à 122°F		°F 14°F à 122°F			°F 14°F à 122°F		
Poids	Kg 0.5		1			1.8		
Vis de fixation	M4x50		M5x60			M5x70		
Position de montage	Vertical							
Orifice manomètre	G1/8		G 1/8			G 1/8		
Capacité des condensats	cm ³ 22		45			75		
Système de purge	Manuel et semi-automatique (RMSA) Automatique (SAC)		Manuel et semi-automatique(RMSA) Automatique (SAC)-Automatique RA			Manuel et semi-automatique(RMSA) Automatique (RA)		
NOTA	Le réglage doit s'effectuer en augmentant la pression secondaire. Pour obtenir la meilleure sensibilité possible, utiliser un régulateur avec une plage de régulation le plus près possible de la pression secondaire désirée. Ne pas utiliser la sortie manomètre comme sortie utilisation. La pression d'alimentation, pour la version à purge automatique des condensats type RA, ne doit pas excéder 10 bar							

COMPOSANTS

- | | |
|---|---|
| ① Corps: Technopolymère | ⑭ Déflecteur: Technopolymère |
| ② Bouton de réglage: Technopolymère | ⑮ Ecran: Technopolymère |
| ③ Vis de réglage: laiton OT58 | ⑯ Elément filtrant: bronze fritté |
| ④ Support: laiton OT58 | ⑰ Zone de visualisation: Technopolymère transparent |
| ⑤ Cloche: Technopolymère | ⑱ Cuve: Technopolymère pour FR 100 et FR 200
Métal pour FR 300 |
| ⑥ Ressort: acier | ⑲ Système de purge (RMSA) |
| ⑦ Ecrou de fixation: Technopolymère | ⑳ Brides: Zamak |
| ⑧ Membrane déroulante | ㉑ Joints: NBR |
| ⑨ Joint de la valve de décharge: NBR | |
| ⑩ Axe: laiton OT58 | |
| ⑪ Valve avec joint NBR vulcanisé | |
| ⑫ Ressort: acier inox | |
| ⑬ Système de centrifugation: Technopolymère | |

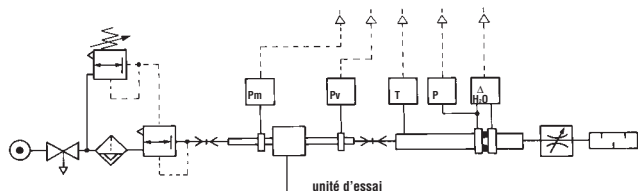
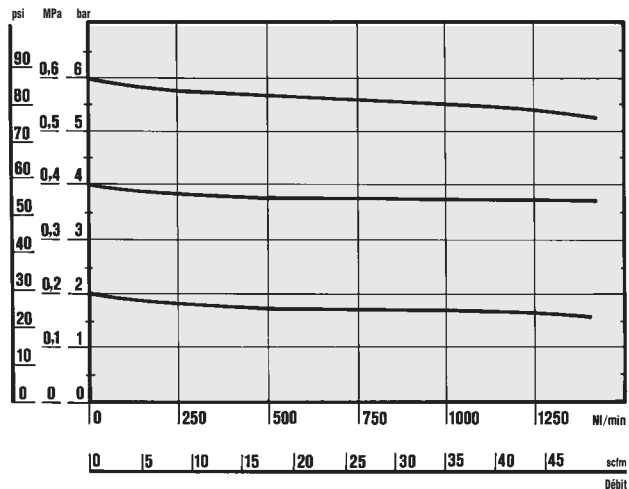




COURBES DE DEBIT

FR 100 G1/4 - G3/8

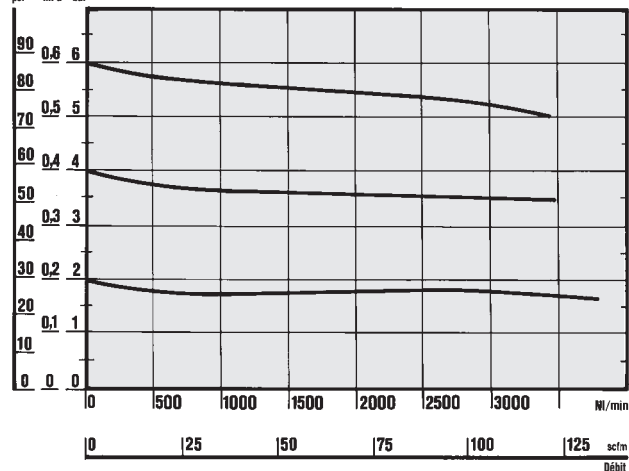
Pression secondaire
Pm = 7 bar - 0,7 MPa - 100 psi



• Tests de débit effectués par le Département de Mécanica de l'Ecole Polytechnique de l'Université de Turin en utilisant le banc de mesure avec ordinateur et en suivant les indications de la recommandation CETOP RP50R (acceptée par l'ISO DIS 6358-2) avec mètreur à diaphraghme ISO 5167.

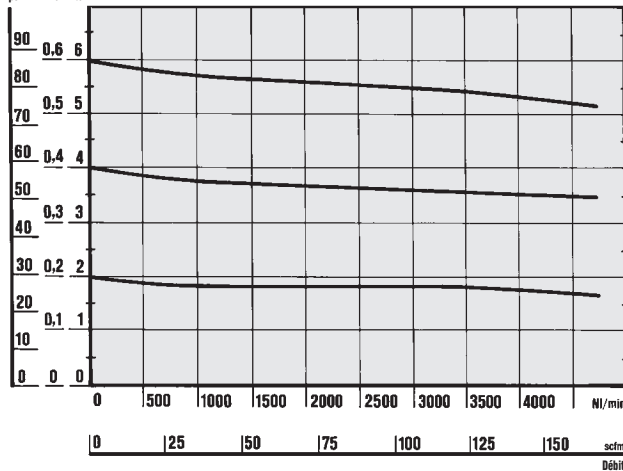
FR 200 G1/4 - G3/8 - G1/2

Pression secondaire
Pm = 7 bar - 0,7 MPa - 100 psi



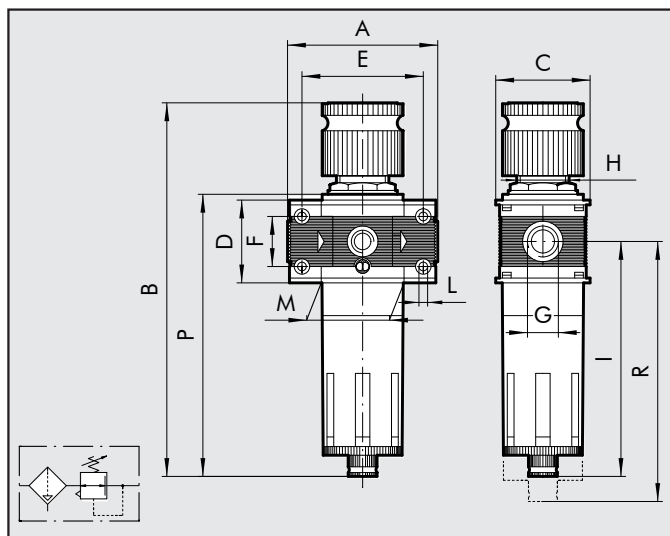
FR 300 G1/2 - G3/4 - G1

Pression secondaire
Pm = 7 bar - 0,7 MPa - 100 psi



3

COTES D'ENCOMBREMENT



	FR 100	FR 100	FR 200	FR 200	FR 200	FR 300	FR 300	FR 300
Taraut.	G 1/4	G 3/8	G 1/4	G 3/8	G 1/2	G 1/2	G 3/4	G 1
A	78			93.5		110		112
B	199			245			278	
C	50			63			72	
D	43			55			65	
E	63			78.5			92	
F	26			36			42	
G	G 1/4	G 3/8	G 1/4	G 3/8	G 1/2	G 1/2	G 3/4	G 1
H	30x1.5			40x1.5			48x1.5	
I	122.5			147.5			162.5	
L	Pour vis M4			Pour vis M5			Pour vis M5	
M	43			55.5			65	
P	147			178			200	
R	137			196			215	

CLEFS DE CODIFICATION

FR	100	1/4	5 μm	02	RMSA
ELEMENT	TAILLE	TARAUDAGE	DEGRE DE FILTRATION	PLAGE DE REGULATION	SYSTEME DE PURGE
FILTRE REGULTEUR	100	1/4	5 μm 20 μm 50 μm	0 ÷ 2 bar 0 ÷ 4 bar 0 ÷ 8 bar 0 ÷ 12 bar	RMSA
	200	3/8			SAC
	300	1/2			RMSA SAC RA*
		1			RMSA RA

RMSA: Manuel et semi-automatique.
SAC: Automatique pour taille 100 et 200. Fonctionne dès qu'il y a une ΔP dans le circuit. Ce système nécessite un circuit avec des variations de débit.

RA: Automatique pour taille 200 et 300. Système à flotteur indépendant du débit et de la pression.

* Pour la taille 200 avec RA, veuillez contacter Metal Work France.

CODIFICATION

Code	Désignation	Code	Désignation	Code	Désignation
FILTRE-REGULATEURS SK 100		FILTRE-REGULATEURS SK 200		FILTRE-REGULATEURS SK 300	
3283007A	FR 100 5 08 RMSA SANS BRIDE	3483007A	FR 200 5 08 RMSA SANS BRIDE	4483004A	FR 300 5 08 RMSA SANS BRIDE
3283008A	FR 100 20 08 RMSA SANS BRIDE	3483008A	FR 200 20 08 RMSA SANS BRIDE	4483005A	FR 300 20 08 RMSA SANS BRIDE
3283009A	FR 100 50 08 RMSA SANS BRIDE	3483009A	FR 200 50 08 RMSA SANS BRIDE	4483006A	FR 300 50 08 RMSA SANS BRIDE
3283010A	FR 100 5 012 RMSA SANS BRIDE	3483010A	FR 200 5 012 RMSA SANS BRIDE	4483007A	FR 300 5 012 RMSA SANS BRIDE
3283011A	FR 100 20 012 RMSA SANS BRIDE	3483011A	FR 200 20 012 RMSA SANS BRIDE	4483008A	FR 300 20 012 RMSA SANS BRIDE
3283012A	FR 100 50 012 RMSA SANS BRIDE	3483012A	FR 200 50 012 RMSA SANS BRIDE	4483009A	FR 300 50 012 RMSA SANS BRIDE
3283031A	FR 100 5 08 SAC SANS BRIDE	3483031A	FR 200 5 08 SAC SANS BRIDE	4483013A	FR 300 5 08 RA SANS BRIDE
3283032A	FR 100 20 08 SAC SANS BRIDE	3483032A	FR 200 20 08 SAC SANS BRIDE	4483014A	FR 300 20 08 RA SANS BRIDE
3283033A	FR 100 50 08 SAC SANS BRIDE	3483033A	FR 200 50 08 SAC SANS BRIDE	4483015A	FR 300 50 08 RA SANS BRIDE
3283034A	FR 100 5 012 SAC SANS BRIDE	3483034A	FR 200 5 012 SAC SANS BRIDE	4483016A	FR 300 5 012 RA SANS BRIDE
3283035A	FR 100 20 012 SAC SANS BRIDE	3483035A	FR 200 20 012 SAC SANS BRIDE	4483017A	FR 300 20 012 RA SANS BRIDE
3283036A	FR 100 50 012 SAC SANS BRIDE	3483036A	FR 200 50 012 SAC SANS BRIDE	4483018A	FR 300 50 012 RA SANS BRIDE
3283007	FR 100 1/4 5 08 RMSA	3483007	FR 200 1/4 5 08 RMSA	4483004	FR 300 1/2 5 08 RMSA
3283008	FR 100 1/4 20 08 RMSA	3483008	FR 200 1/4 20 08 RMSA	4483005	FR 300 1/2 20 08 RMSA
3283009	FR 100 1/4 50 08 RMSA	3483009	FR 200 1/4 50 08 RMSA	4483006	FR 300 1/2 50 08 RMSA
3283010	FR 100 1/4 5 012 RMSA	3483010	FR 200 1/4 5 012 RMSA	4483007	FR 300 1/2 5 012 RMSA
3283011	FR 100 1/4 20 012 RMSA	3483011	FR 200 1/4 20 012 RMSA	4483008	FR 300 1/2 20 012 RMSA
3283012	FR 100 1/4 50 012 RMSA	3483012	FR 200 1/4 50 012 RMSA	4483009	FR 300 1/2 50 012 RMSA
3283031	FR 100 1/4 5 08 SAC	3483031	FR 200 1/4 5 08 SAC	4483013	FR 300 1/2 5 08 RA
3283032	FR 100 1/4 20 08 SAC	3483032	FR 200 1/4 20 08 SAC	4483014	FR 300 1/2 20 08 RA
3283033	FR 100 1/4 50 08 SAC	3483033	FR 200 1/4 50 08 SAC	4483015	FR 300 1/2 50 08 RA
3283034	FR 100 1/4 5 012 SAC	3483034	FR 200 1/4 5 012 SAC	4483016	FR 300 1/2 5 012 RA
3283035	FR 100 1/4 20 012 SAC	3483035	FR 200 1/4 20 012 SAC	4483017	FR 300 1/2 20 012 RA
3283036	FR 100 1/4 50 012 SAC	3483036	FR 200 1/4 50 012 SAC	4483018	FR 300 1/2 50 012 RA
3383007	FR 100 3/8 5 08 RMSA	3583007	FR 200 3/8 5 08 RMSA	4583004	FR 300 3/4 5 08 RMSA
3383008	FR 100 3/8 20 08 RMSA	3583008	FR 200 3/8 20 08 RMSA	4583005	FR 300 3/4 20 08 RMSA
3383009	FR 100 3/8 50 08 RMSA	3583009	FR 200 3/8 50 08 RMSA	4583006	FR 300 3/4 50 08 RMSA
3383010	FR 100 3/8 5 012 RMSA	3583010	FR 200 3/8 5 012 RMSA	4583007	FR 300 3/4 5 012 RMSA
3383011	FR 100 3/8 20 012 RMSA	3583011	FR 200 3/8 20 012 RMSA	4583008	FR 300 3/4 20 012 RMSA
3383012	FR 100 3/8 50 012 RMSA	3583012	FR 200 3/8 50 012 RMSA	4583009	FR 300 3/4 50 012 RMSA
3383031	FR 100 3/8 5 08 SAC	3583031	FR 200 3/8 5 08 SAC	4583013	FR 300 3/4 5 08 RA
3383032	FR 100 3/8 20 08 SAC	3583032	FR 200 3/8 20 08 SAC	4583014	FR 300 3/4 20 08 RA
3383033	FR 100 3/8 50 08 SAC	3583033	FR 200 3/8 50 08 SAC	4583015	FR 300 3/4 50 08 RA
3383034	FR 100 3/8 5 012 SAC	3583034	FR 200 3/8 5 012 SAC	4583016	FR 300 3/4 5 012 RA
3383035	FR 100 3/8 20 012 SAC	3583035	FR 200 3/8 20 012 SAC	4583017	FR 300 3/4 20 012 RA
3383036	FR 100 3/8 50 012 SAC	3583036	FR 200 3/8 50 012 SAC	4583018	FR 300 3/4 50 012 RA
		3683007	FR 200 1/2 5 08 RMSA	4683004	FR 300 1 5 08 RMSA
		3683008	FR 200 1/2 20 08 RMSA	4683005	FR 300 1 20 08 RMSA
		3683009	FR 200 1/2 50 08 RMSA	4683006	FR 300 1 50 08 RMSA
FILTRE-REGULATEURS PRECONISES PSA		3683010	FR 200 1/2 5 012 RMSA	4683007	FR 300 1 5 012 RMSA
88301D6A	FR 100 5 08 RMSA SANS BRIDE	3683011	FR 200 1/2 20 012 RMSA	4683008	FR 300 1 20 012 RMSA
88301D7A	FR 100 25 08 RMSA SANS BRIDE	3683012	FR 200 1/2 50 012 RMSA	4683009	FR 300 1 50 012 RMSA
88301G8A	FR 300 5 08 RMSA SANS BRIDE	3683031	FR 200 1/2 5 08 SAC	4683013	FR 300 1 5 08 RA
88301G9A	FR 300 25 08 RMSA SANS BRIDE	3683032	FR 200 1/2 20 08 SAC	4683014	FR 300 1 20 08 RA
		3683033	FR 200 1/2 50 08 SAC	4683015	FR 300 1 50 08 RA
		3683034	FR 200 1/2 5 012 SAC	4683016	FR 300 1 5 012 RA
		3683035	FR 200 1/2 20 012 SAC	4683017	FR 300 1 20 012 RA
		3683036	FR 200 1/2 50 012 SAC	4683018	FR 300 1 50 012 RA